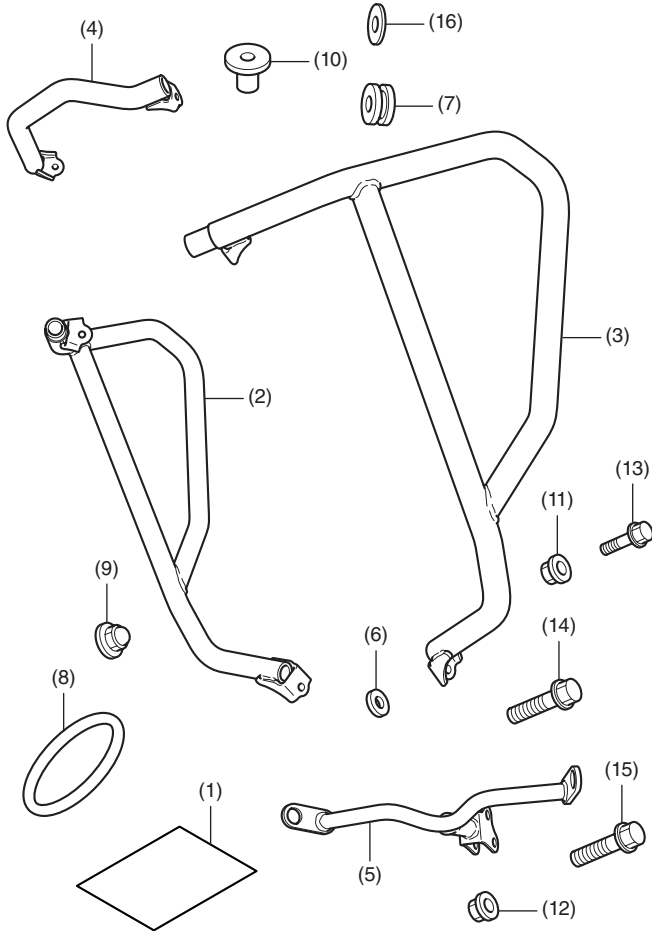


Concessionnaire Honda : veuillez remettre un exemplaire de ces instructions au client.

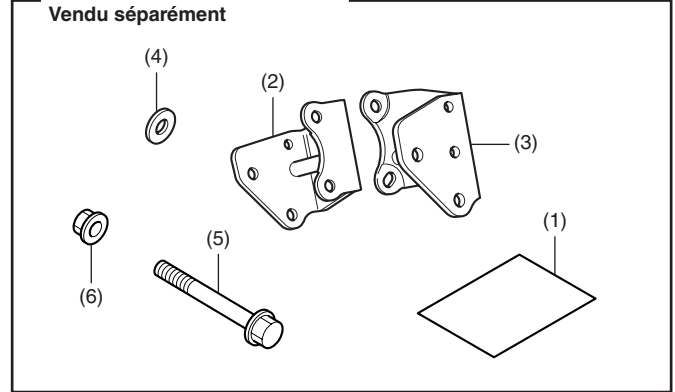
LISTE DES PIECES



N°	Description	Qté
(1)	Infos URL	1
(2)	Tube côté avant droit	1
(3)	Tube côté avant gauche	1
(4)	Tuyau central latéral avant	1
(5)	Support central du tuyau latéral avant	1
(6)	Entretoise (large)	2
(7)	Passe-fil	2
(8)	Joint statique	2
(9)	Ecrou borgne à collerette 8 mm	2
(10)	Collier	2
(11)	Ecrou à collerette 6 mm	2
(12)	Ecrou à collerette 8 mm	1
(13)	Boulon à collerette SH 6 mm	2
(14)	Boulon à collerette SH 8 mm	2
(15)	Boulon à collerette 8 mm (court)	2
(16)	Rondelle	2

FIXATION DE LA PROTECTION

Vendu séparément



N°	Description	Qté
(1)	Infos URL	1
(2)	Support de protection droit	1
(3)	Support de protection gauche	1
(4)	Entretoise (petite)	2
(5)	Boulon à collerette 8 mm (long)	2
(6)	Ecrou à collerette 8 mm	2

OUTILS ET FOURNITURES NECESSAIRES

Douille (8, 10 et 12 mm)

Cliquet

Clé polygonale (10 et 12 mm)

Chiffon d'atelier

Clé dynamométrique

TABLEAU DES COUPLES

Serrez les vis, boulons et écrous selon les valeurs de couple spécifiées. Reportez-vous au manuel d'entretien pour connaître les valeurs de couple des pièces retirées.

Elément	Nm	kgf-m
Ecrou à collerette 6 mm	12	1,2
Ecrou borgne à collerette 8 mm	27	2,8
Ecrou à collerette 8 mm	32	3,3

INSTALLATION

⚠ ATTENTION

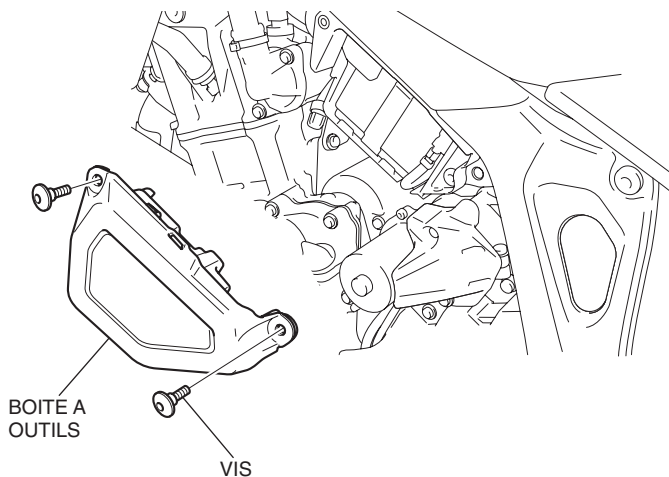
- Pour éviter les brûlures, laissez refroidir le moteur, le système d'échappement, le radiateur, etc. avant de monter l'accessoire.

REMARQUE :

- Reportez-vous à ce manuel et aux instructions d'installation de la protection de moteur lorsque la moto en est équipée.
- Débranchez le câble négatif (-) de la batterie avant d'installer cet accessoire.
- Lorsque vous débranchez la batterie, les mémoires de l'horloge sont effacées. Réinitialisez les mémoires après avoir rebranché la batterie.
- Reposez les pièces retirées sur la moto et assurez-vous que les câbles et les faisceaux de câbles ne sont pas pincés.
- Bien que l'illustration corresponde au modèle CRF1100D4, utilisez les mêmes procédures pour les autres modèles.

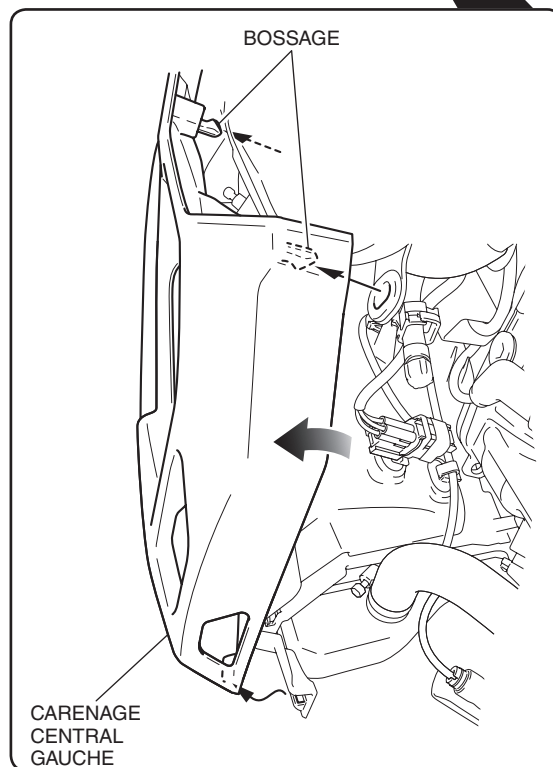
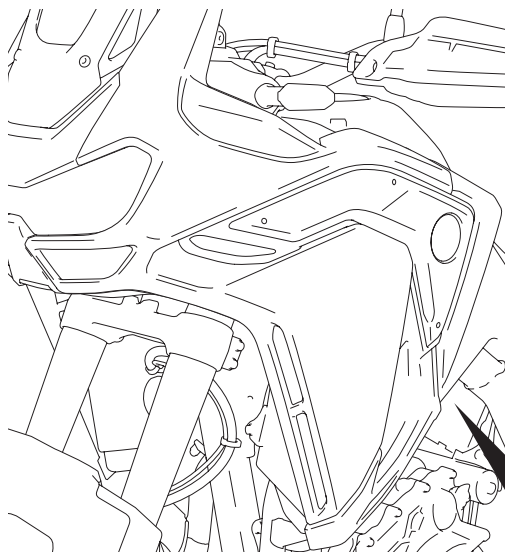
1. Retirez la boîte à outils, puis débranchez le câble négatif (-) de la batterie.

<Côté gauche>

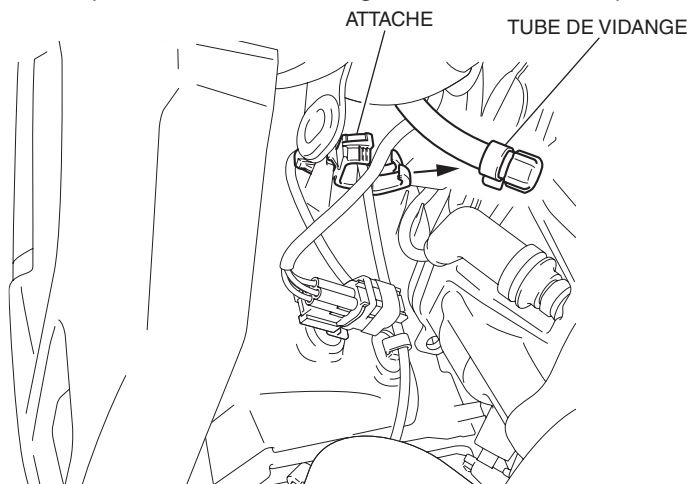


2. Déposez les bossages du carénage central gauche, comme indiqué.

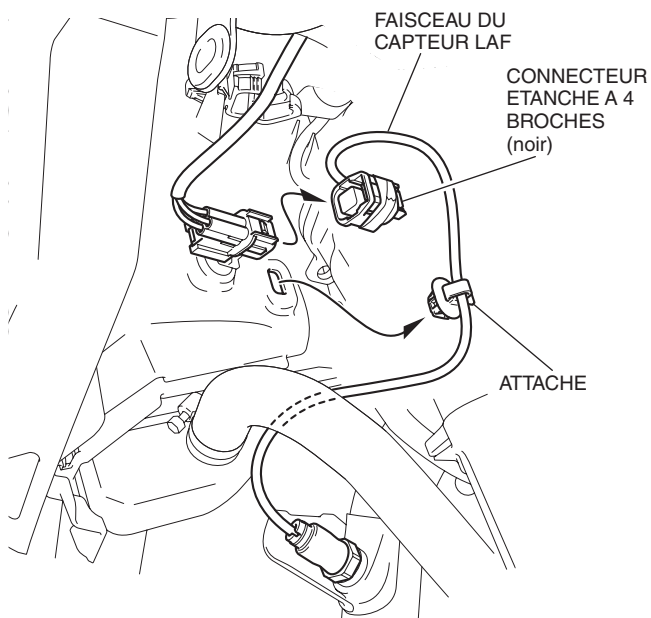
<Côté gauche>



3. Déposez le tube de vidange de la manière indiquée.



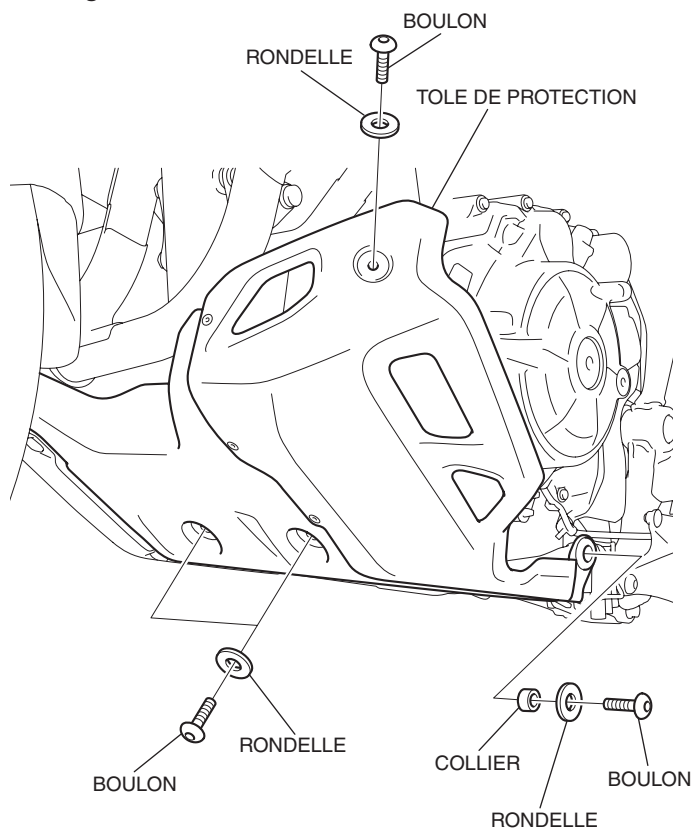
4. Déposez le faisceau de la manière indiquée.



5. Déposez les bossages du carénage central droit, le tube de vidange et le capteur LAF de la même manière que pour le côté gauche.

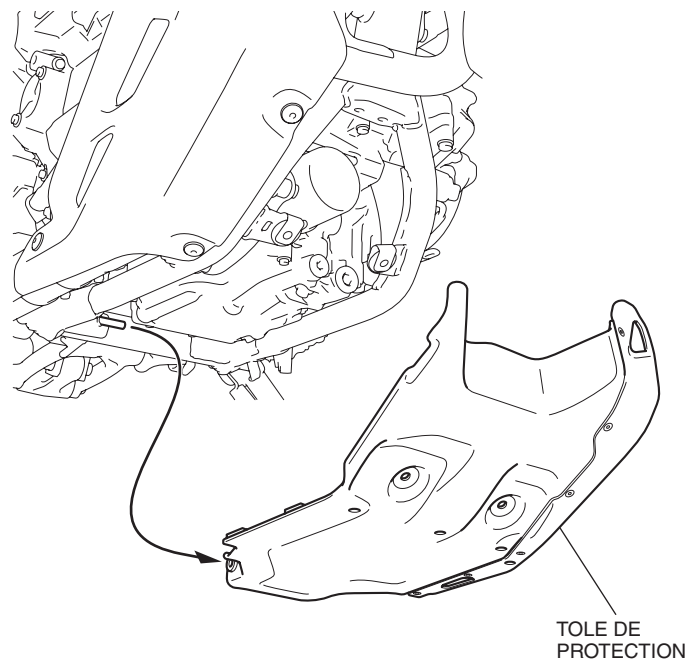
6. Déposez les pièces comme indiqué.

<Côté gauche>

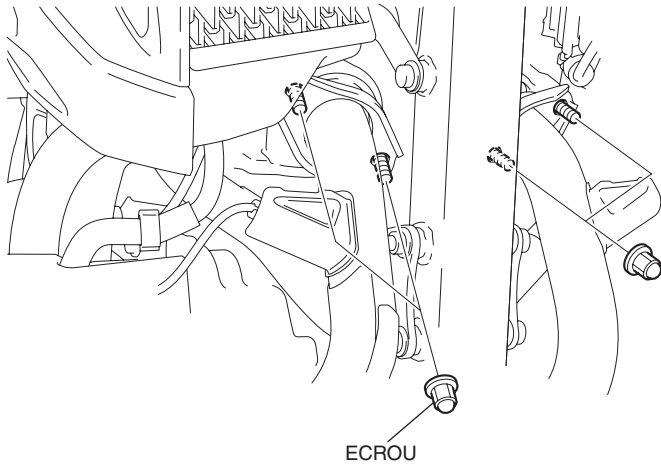


7. Déposez la tôle de protection de la manière indiquée.

<Côté droit>

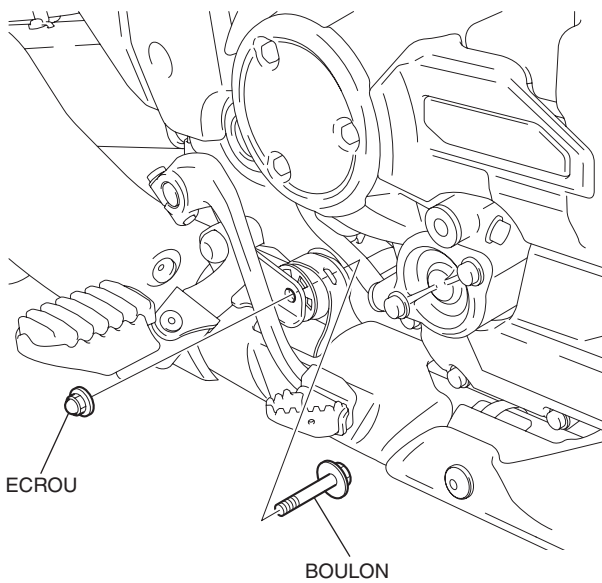


8. Déposez les écrous de la manière indiquée.

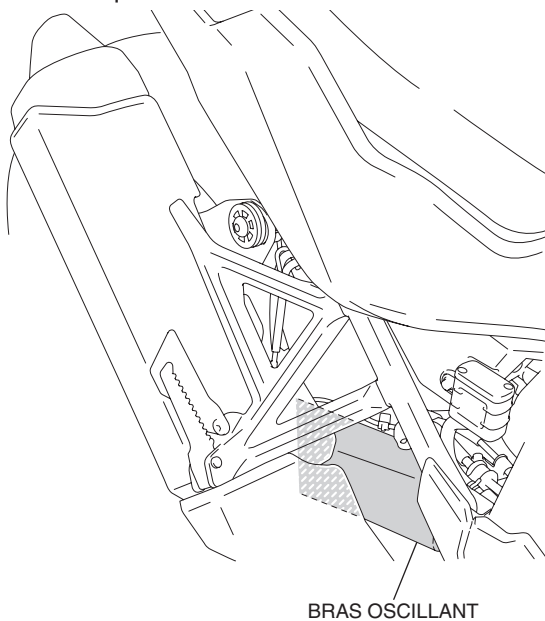


9. Déposez les pièces comme indiqué.

<Côté droit>



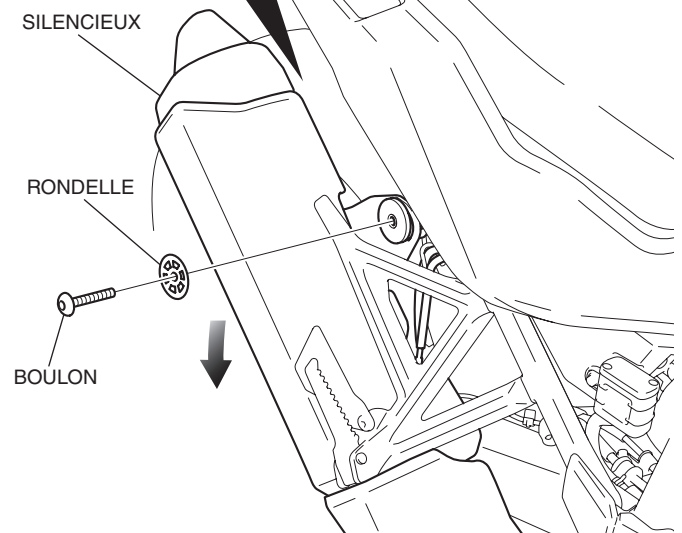
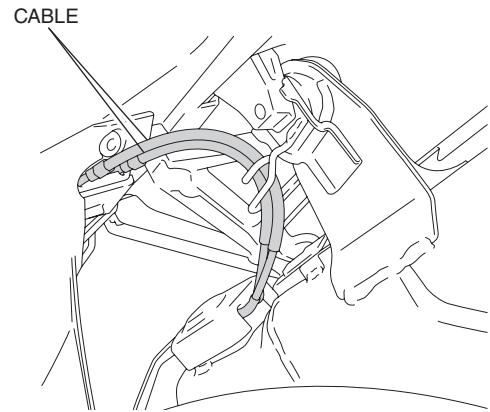
10. Protégez le bras oscillant avec un chiffon d'atelier ou un équivalent.



11. Déposez le boulon, puis abaissez le silencieux comme indiqué.

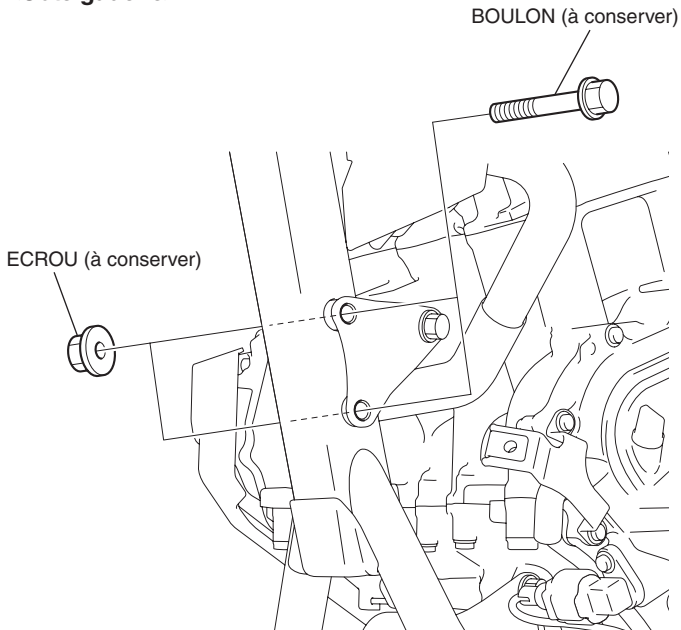
- Assurez-vous qu'une personne maintient le silencieux abaissé pendant que l'autre installe le tuyau latéral avant.

Assurez-vous que les câbles ne sont pas coincés lorsque le silencieux est abaissé.



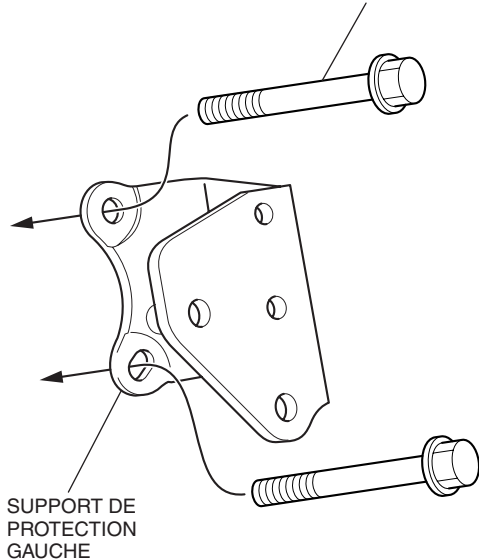
12. Déposez les pièces comme indiqué.

<Côté gauche>



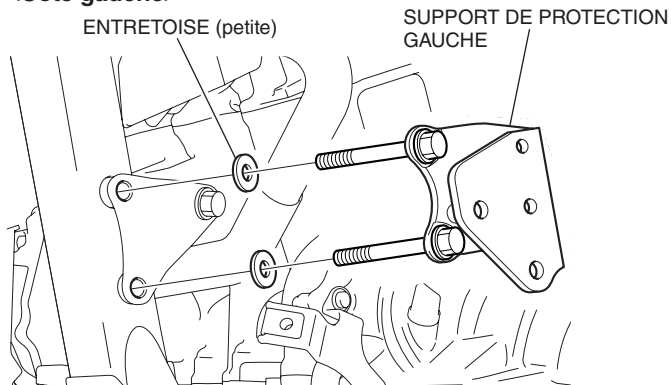
13. Insérez les boulons comme indiqué.

BOULON A COLLERETTE 8 mm (long)



14. Installez le support de protection gauche comme indiqué.

<Côté gauche>

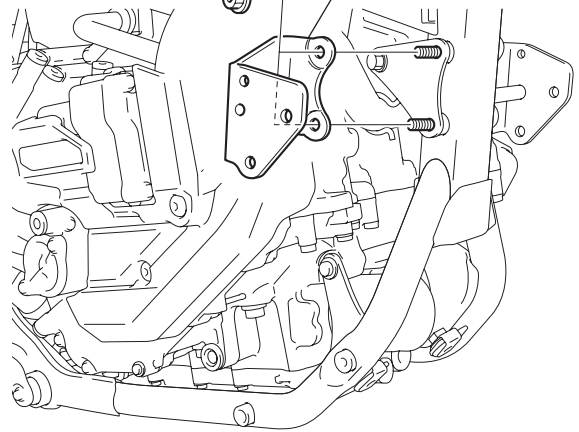


15. Installez le support de protection droit comme indiqué.

<Côté droit>

ECROU A COLLERETTE 8 mm
Inclus dans la fixation de protection.

SUPPORT DE PROTECTION DROIT

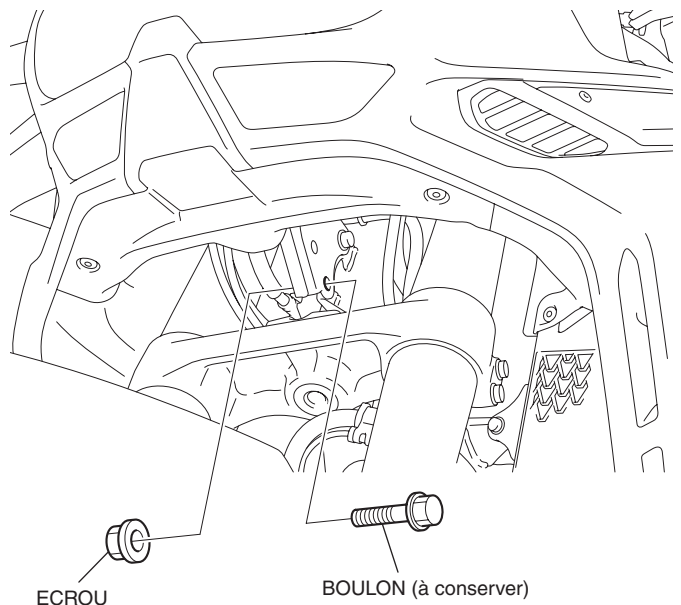


16. Montez le silencieux en procédant dans l'ordre inverse de la dépose.

• Remplacez-le toujours par un joint statique neuf.

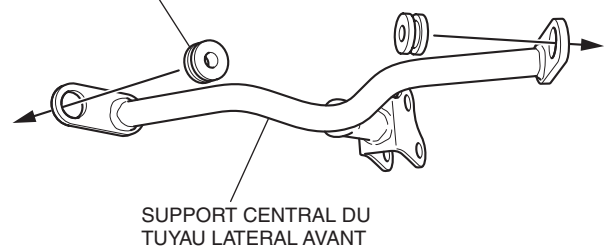
17. Montez les carénages centraux droit et gauche, le tube de vidange et le capteur LAF dans l'ordre inverse de la dépose.

18. Déposez les pièces comme indiqué.

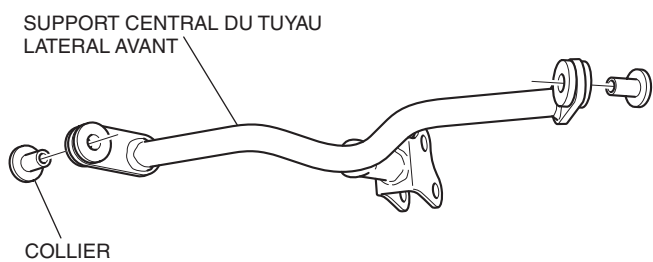


19. Montez les passe-fils comme indiqué.

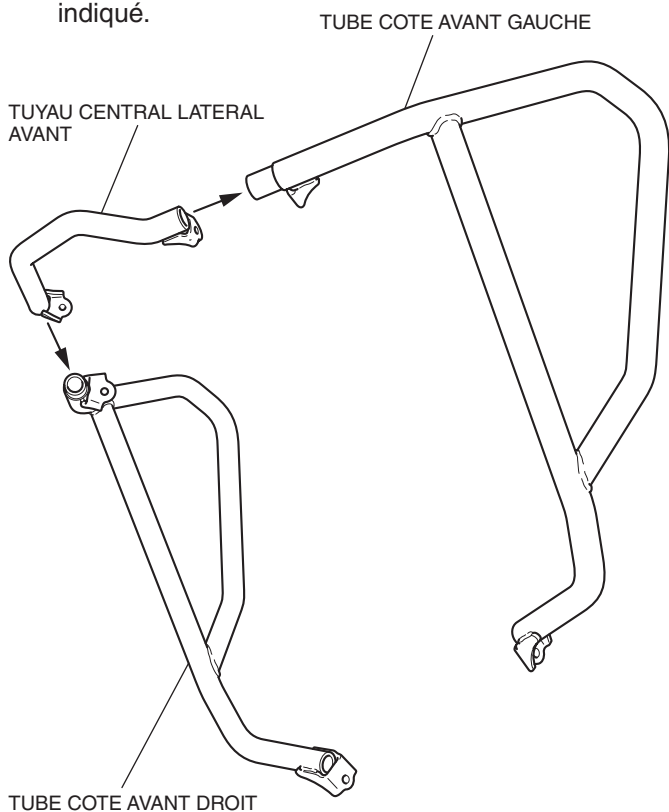
PASSE-FIL



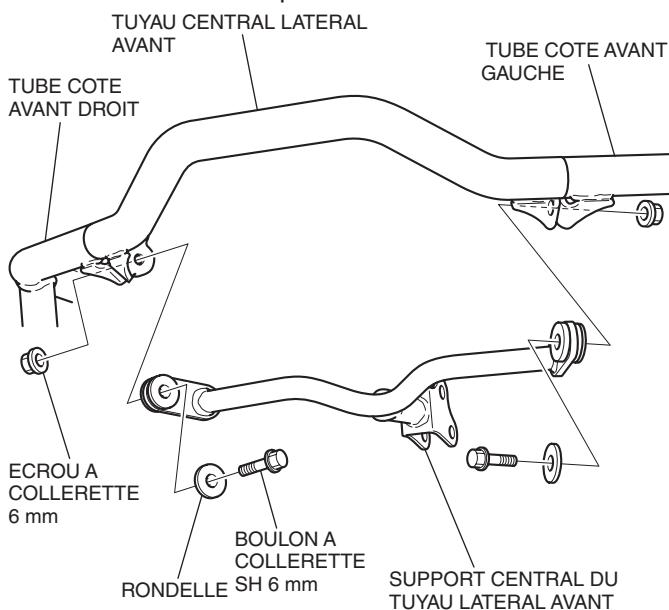
20. Installez les colliers sur le support central du tuyau latéral avant comme indiqué.



21. Installez le tuyau central latéral avant comme indiqué.



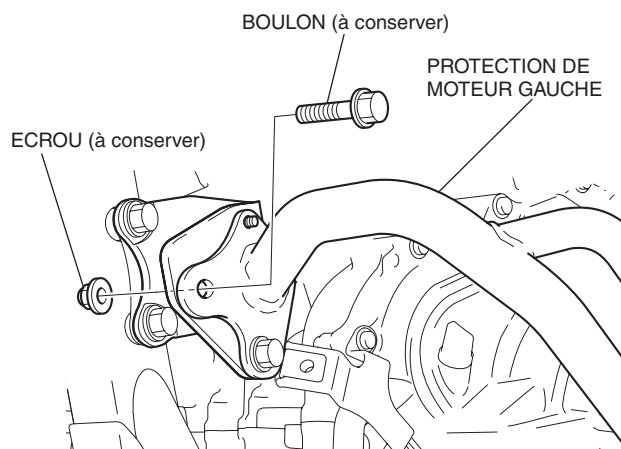
22. Installez le support central latéral avant sans le serrer comme indiqué.



23. Déposez les pièces comme indiqué.

- Exécutez cette étape pour la moto équipée d'une protection de moteur.
- Répétez la procédure sur le côté droit.

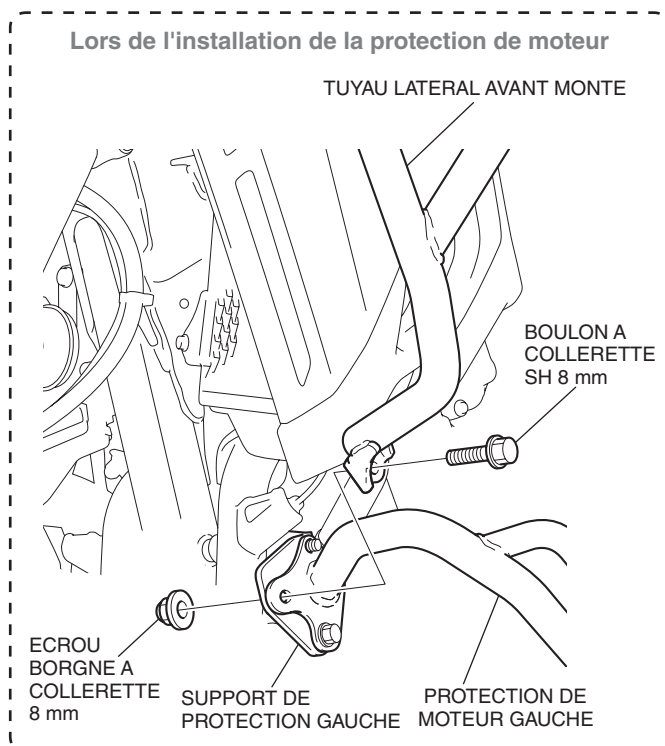
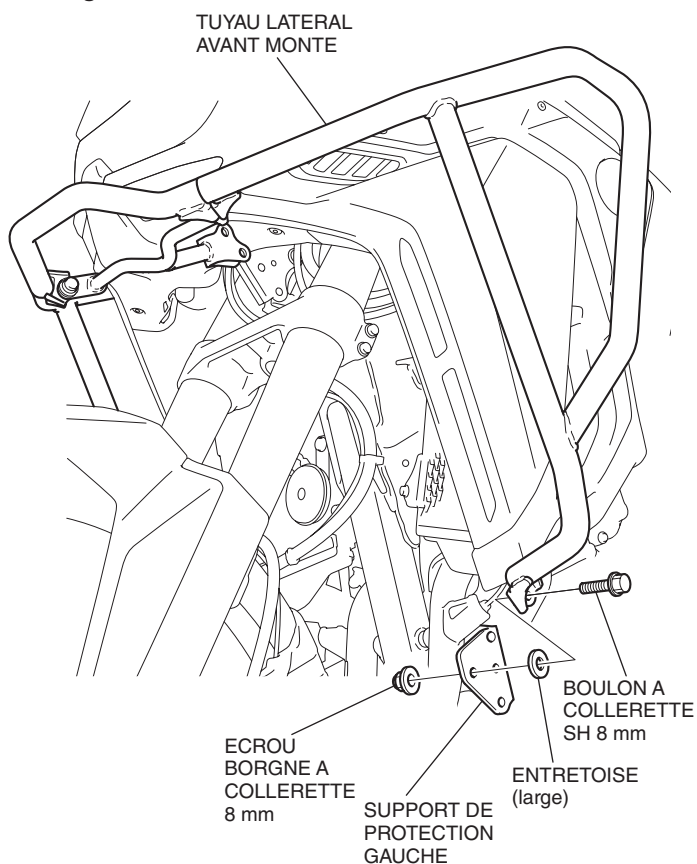
<Côté gauche>



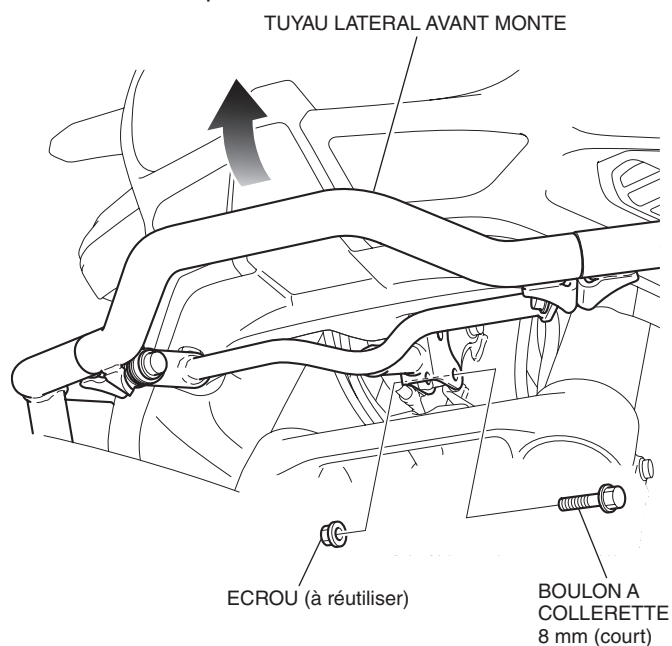
24. Installez le tuyau latéral avant monté sans le serrer comme indiqué.

- Répétez la procédure sur le côté droit.

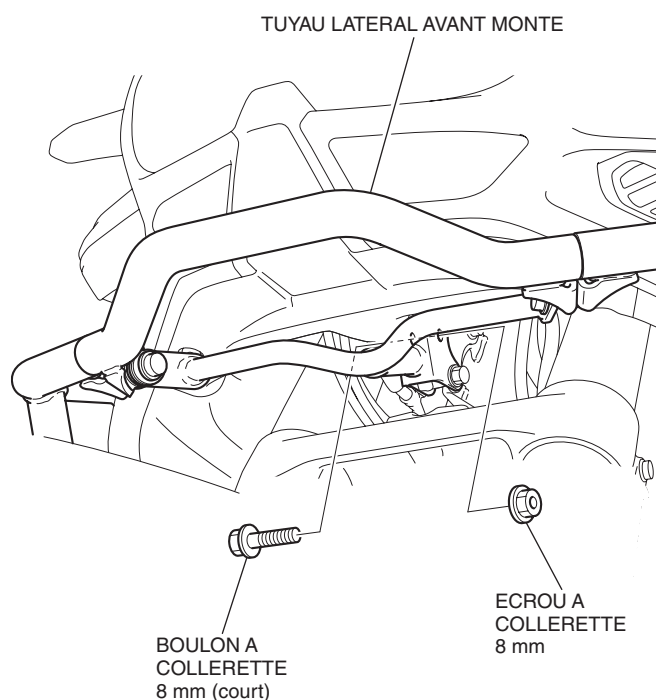
<Côté gauche>



25. Soulevez et installez le tuyau latéral avant monté comme indiqué.



26. Montez les pièces de la manière indiquée.



27. Serrez à fond toutes les pièces partiellement serrées.

28. Installez les différentes pièces de la moto dans l'ordre inverse de leur dépose.

- Assurez-vous que les faisceaux ne sont ni coincés, ni trop tendus.